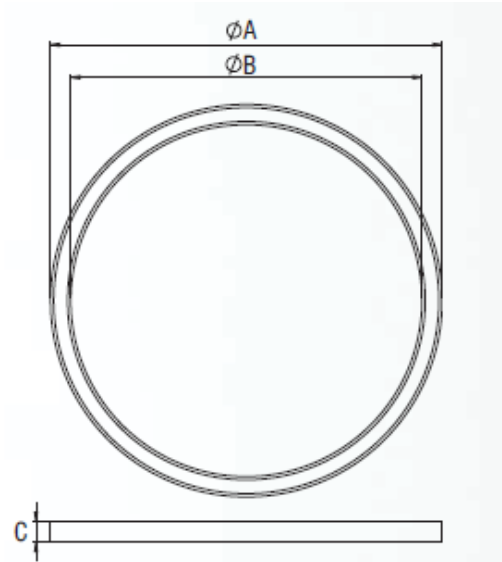


SERIA CYCLONE LED



Corpuri fixe pentru iluminat rezidențial și comercial cu montaj aparent sau suspendat.

MONTAJ: aparent sau suspendat.

DATE TEHNICE

- Grad de protecție: IP20.
- CRI:80.
- Corp: fabricat din profil de aluminiu . Culoare standard: gri/alb/negru.
- Montaj: aparent sau suspendat.
- Optica: PCO - policarbonat opal.
- **Modul LED: TRIDONIC LLE CRI: >80**
- Eficiența modul LED: 141lm/W
- **Eficiența aparat de iluminat > 100lm/W**
- **Depreciere LED L90F50 la 65°C: >50.000h**
- MacAdam: 3SDCM
- **Driver: TRIDONIC TEC Ip**
- Tensiune: 220 – 240 V
- Plajă tensiune intrare: 198 – 264 V
- Frecvență: 50 / 60 Hz
- **λ (la 230 V, 50 Hz, încărcare maximă): 0.95**
- THD ≤ 30
- Temperatura ambiant: ta -20 ... +45 °C
- Temperatura max. tc: 90 °C
- Grup de risc: (EN 62471:2008): 0
- Durata de viață driver: **50.000h**
- **Garantie 5 ani**

Protectie la supra-sarcina

Driver-ul va declansa incetarea functionarii modulelor LED la detectarea unei supra-sarcini. Este necesara intreruperea alimentarii pentru re-setare.

Protectie la supra-temperatura

Driver-ul va reduce curentul de iesire la detectarea cresterii temperaturii peste tc.

Protectie la scurt-circuit

Driver-ul va declansa incetarea functionarii modulelor LED la detectarea unui scurt-circuit al iesirii LED. Este necesara intreruperea alimentarii pentru re-setare.

GRAD DE PROTECTIE: IP20.

Model:

VEM-82410532	CYCLONE LED aparent sau suspendat, 3480 lm, CRI>80, 4000K, LED 35W, optica PCO, IP20, 600x450x80, gri
VEM-82410632	CYCLONE LED aparent sau suspendat, 4420 lm, CRI>80, 4000K, LED 45W, optica PCO, IP20, 800x650x80, gri
VEM-82410732	CYCLONE LED aparent sau suspendat, 6980 lm, CRI>80, 4000K, LED 70W, optica PCO, IP20, 1100x950x80, gri
VEM-82410832	CYCLONE LED aparent sau suspendat, 9020 lm, CRI>80, 4000K, LED 90W, optica PCO, IP20, 1450x1300x80, gri
VEM-82410932	CYCLONE LED aparent sau suspendat, 14200 lm, CRI>80, 4000K, LED 135W, optica PCO, IP20, 2000x1850x80, gri
VEM-82411032	CYCLONE LED aparent sau suspendat, 20150 lm, CRI>80, 4000K, LED 200W, optica PCO, IP20, 3000x2850x80, gri
VEM-82411132	CYCLONE LED aparent sau suspendat, 29100 lm, CRI>80, 4000K, LED 280W, optica PCO, IP20, 4000x3850x80, gri
VEM-82411232	CYCLONE LED aparent sau suspendat, 35200 lm, CRI>80, 4000K, LED 336W, optica PCO, IP20, 5000x4850x80, gri

