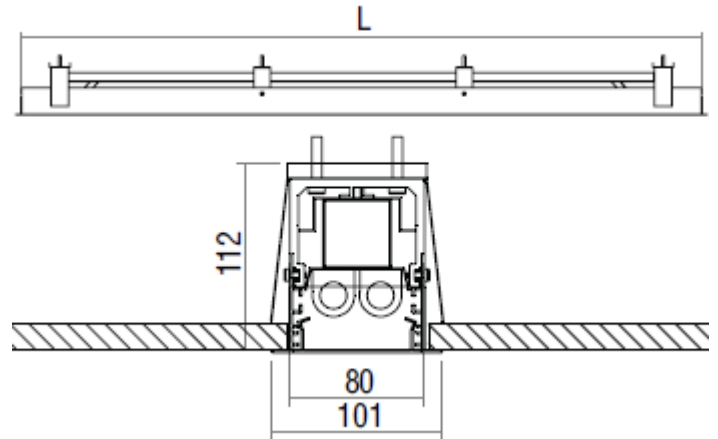
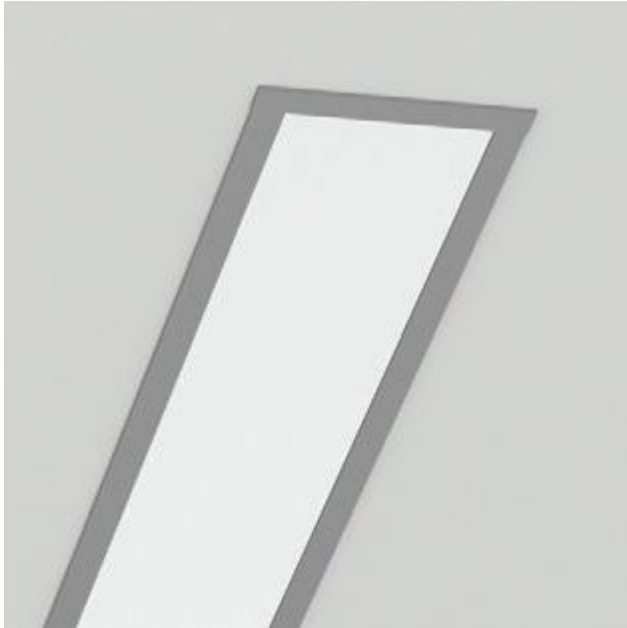


SERIA CATANIA LED



Seria **CATANIA LED** este compusa din aparate de iluminat cu grad de protectie IP43 ce pot fi instalate in ambiente cu inaltime medii si mari, precum cladiri de birouri, depozite, spatii comune.

Poate fi dotat cu balasturi dimabile DALI si senzori de prezenta si intensitate luminoasa.

INSTALARE

Aparatul de iluminat este proiectat pentru a fi instalat incastrat in suprafete normal inflamabile.

Aparatele de iluminat pot fi dotate cu balasturi dimabile DALI si senzori de prezenta si intensitate luminoasa, sau cu sisteme de iluminat de siguranta, mentinute si nementinute, cu autonomie de pana la 3 ore.

DATE TEHNICE CORP

- Grad de protectie: IP43
- Dimensiuni: 80x112xLmm
- Greutate: 1.5/3.0/3.3 kg
- Dispersor: metacrilat opal striat BAYER
- Corp: profil de aluminiu, vopsit in camp electrostatic, culoare gri.

DATE TEHNICE ELECTRONICA

- **Modul LED: TRIDONIC LLE**
- CRI: >80
- Eficienta modul LED: 141lm/W
- **Eficienta aparat de iluminat: 90-110lm/W**
- **Depreciere LED L90F50 la 65°C: >50.000h**
- MacAdam: 3SDCM
- **Driver: TRIDONIC TEC Ip**
- Tensiune: 220 – 240 V
- Plaja tensiune intrare: 198 – 264 V
- Frecventa: 50 / 60 Hz
- **λ (la 230 V, 50 Hz, incarcare maxima): 0.95**
- THD ≤ 30
- Temperatura ambient: ta -20 ... +45 °C
- Temperatura max. tc: 90 °C
- Grup de risc: (EN 62471:2008): 0
- Durata de viata driver: **50.000h**
- **Garantie 5 ani**

Protectie la supra-sarcina

Driver-ul va declansa incetarea functionarii modulelor LED la detectarea unei supra-sarcini. Este necesara intreruperea alimentarii pentru re-setare.

Protectie la supra-temperatura

Driver-ul va reduce curentul de iesire la detectarea cresterii temperaturii peste tc.

Protectie la scurt-circuit

Driver-ul va declansa incetarea functionarii modulelor LED la detectarea unui scurt-circuit al iesirii LED. Este necesara intreruperea alimentarii pentru re-setare.

MODEL:

VEM-920741	CATANIA LED, 86x1203x112mm, 3050 lm, CRI>80, 4000K, LED 28W, optica PCO, IP43, alb
VEM-920751	CATANIA LED, 86x1203x112mm, 3380 lm, CRI>80, 4000K, LED 33W, optica PCO, IP43, alb
VEM-920131LED	CATANIA LED, 86x1503x112mm, 3100 lm, CRI>80, 4000K, LED 33W, optica PCO, IP43, alb
VEM-920491LED	CATANIA LED, 86x1503x112mm, 4860 lm, CRI>80, 4000K, LED 46W, optica PCO, IP43, alb
VEM-920761	CATANIA LED, 86x1740x112mm, 4650 lm, CRI>80, 4000K, LED 42W, optica PCO, IP43, alb
VEM-920771	CATANIA LED, 86x1740x112mm, 6600 lm, CRI>80, 4000K, LED 49W, optica PCO, IP43, alb
VEM-920781	CATANIA LED, 86x2300x112mm, 6200 lm, CRI>80, 4000K, LED 56W, optica PCO, IP43, alb
VEM-920791	CATANIA LED, 86x2300x112mm, 8800 lm, CRI>80, 4000K, LED 65W, optica PCO, IP43, alb
VEM-900210	CLEMA INSTALARE IN PLAFON FALS (este nevoie de 1 buc/ 1m profil)